



ONKRON

Системы крепления для AV-оборудования



ONKRON
designed to support



Почему ONKRON?

- Использование премиальных материалов (алюминий, дерево, высококачественная сталь).
- Исключительная надёжность конструкций и механизмов – каждая модель проходит многоступенчатый контроль качества, включая тестирование тройной нагрузкой.
- Высокий уровень удовлетворенности продукцией на маркетплейсах
- Простота и удобство сборки и эксплуатации. В том числе для тех, кто впервые сталкивается с монтажом.
- Современный европейский дизайн: кронштейны и стойки могут быть незаметными, а могут и стать уникальным акцентом в интерьере.
- Внимание к деталям. Внешнее порошковое покрытие защищает стойки и кронштейны от изнашивания, царапин и других повреждений.
- Оперативный клиентский сервис. Мы всегда готовы ответить на любой вопрос о продукции и помочь с установкой.



Стойки для ТВ, интерактивных панелей и профессиональных дисплеев.....	7
Мобильные стойки	9
Интерьерные стойки	21
Настольные кронштейны	27
С газовой и механической пружиной	28
С механической регулировкой	32
Настенные кронштейны для ТВ.....	37
Наклонно-поворотные кронштейны для ТВ.....	38
Наклонно-поворотные кронштейны для мониторов и ТВ.....	44
Наклонные кронштейны	46
Фиксированные кронштейны	50
Потолочные и проекторные кронштейны	55
Профессиональная серия	59
Аксессуары	65
Стол	73
Покупайте онлайн	77

Стойки для ТВ, интерактивных панелей и профессиональных дисплеев

Практичное и стильное решение для размещения телевизоров и digital-панелей. Сверхпрочные и надёжные стойки помогают легко настраивать положение экрана: регулировать угол обзора, высоту, наклон и даже переводить дисплей в портретный режим. Премиальные материалы и минималистичный дизайн позволяют стойкам идеально влиться в любое пространство.



Интерактивные
панели



Вращение



Дистанционное
управление



Поворот



Наклон



TS1991 eLift Black | Моторизованная стойка для ТВ и интерактивных панелей



TS2811 Black | Стойка для ТВ, мобильная

Мобильные

Стойки для лёгкого и аккуратного перемещения экрана. Позволяют существенно сэкономить, когда один ТВ или интерактивная панель может потребоваться в разных помещениях. Идеальны для офисов, конференц-залов, шоу-румов, фото- и видеостудий, а также многокомнатных квартир и загородных домов.

New



Стойка для ТВ, мобильная

TS2821

Для ТВ диагональю
Допустимый вес ТВ
Допустимый общий вес
VESA (мм)
Регулировка высоты
Материал
Цветовые решения

до **110"**

70" – 110"
130 кг
145 кг
200x200 – 1000x600
131.5 – 176.5 см
сталь, алюминий



New



Стойка для ТВ, мобильная

TS1571

Для ТВ диагональю
Допустимый вес ТВ
Допустимый общий вес
VESA (мм)
Регулировка высоты
Материал
Цветовые решения

до **75"**

32" – 75"
50 кг
60 кг
200x200 – 600x400
100 – 146.5 см
сталь



New



Стойка для ТВ, мобильная

TS1871

Для ТВ диагональю
Допустимый вес ТВ
Допустимый общий вес
VESA (мм)
Регулировка высоты
Материал
Цветовые решения

до **90"**

55" – 90"
75 кг
90 кг
200x200 – 800x600
108,5 – 160 см

сталь



New



Стойка для ТВ, мобильная

TS1137

Для ТВ диагональю
Допустимый вес ТВ
Допустимый общий вес
VESA (мм)
Регулировка высоты
Материал
Цветовые решения

до **60"**

23" – 60"
40 кг
45 кг
100x100 – 400x400
98 – 131 см

сталь, пластик



Стойка для ТВ, мобильная



TS2811

Для ТВ диагональю
Допустимый вес ТВ
Допустимый общий вес
VESA (мм)
Регулировка высоты
Материал
Цветовые решения

до 100"

60" - 100"
136.4 кг
164.2 кг
200x200 - 1000x600
139 - 174 см
алюминий, пластик



Стойка для ТВ, мобильная



TS1991 eLift

Для ТВ диагональю
Допустимый вес ТВ
Допустимый общий вес
VESA (мм)
Наклон
Регулировка высоты
Скорость подъема
Радиус действия пульта
Материал
Цветовые решения

до 100"

50" - 100"
120 кг
130 кг
200x200 - 1000x600
-5° ~ +5°
113 - 160 см
27 мм/сек
5 м
сталь, пластик



Стойка для ТВ, мобильная

TS2080

Для ТВ диагональю
Допустимый вес ТВ
Допустимый общий вес
VESA (мм)
Регулировка высоты
Материал
Цветовые решения

до 120"

60" - 120"
120 кг
150 кг
200x200 - 1000x600
128 - 158 см
сталь, пластик



Стойка для ТВ, мобильная

TS1881 eLift

Для ТВ диагональю
Допустимый вес ТВ
Допустимый общий вес
VESA (мм)
Регулировка высоты
Скорость подъема
Радиус действия пульта
Материал
Цветовые решения

до 86"

50" - 86"
90.9 кг
105.9 кг
200x200 - 800x500
135 - 165 см
13 мм/сек
5 м
сталь, пластик



Стойка для ТВ, мобильная

TS1991

Для ТВ диагональю
Допустимый вес ТВ
Допустимый общий вес
VESА (мм)
Наклон
Регулировка высоты
Материал
Цветовые решения

до **100"**

50" - 100"
120 кг
130 кг
200x200 - 1000x600
-5° ~ +5°
123.4 - 168.5 см
сталь, пластик



Стойка для ТВ, мобильная

TS1891

Для ТВ диагональю
Допустимый вес ТВ
Допустимый общий вес
VESА (мм)
Наклон
Регулировка высоты
Материал
Цветовые решения

до **90"**

50" - 90"
90 кг
100 кг
200x200 - 800x600
-5° ~ +5°
121.5-168 см
сталь, пластик



Bestseller



Стойка для ТВ, мобильная

TS1881

Для ТВ диагональю
Допустимый вес ТВ
Допустимый общий вес
VESA (мм)
Регулировка высоты
Материал
Цветовые решения

до **86"**

50" - 86"
90.9 кг
105.9 кг
200x200 - 800x500
135 - 165 см
сталь, пластик



Стойка для ТВ, мобильная

TS1552

Для ТВ диагональю
Допустимый вес ТВ
Допустимый общий вес
VESA (мм)
Регулировка высоты
Материал
Цветовые решения

до **70"**

40" - 70"
45.5 кг
60.5 кг
100x100 - 600x400
120 - 150 см
сталь, пластик





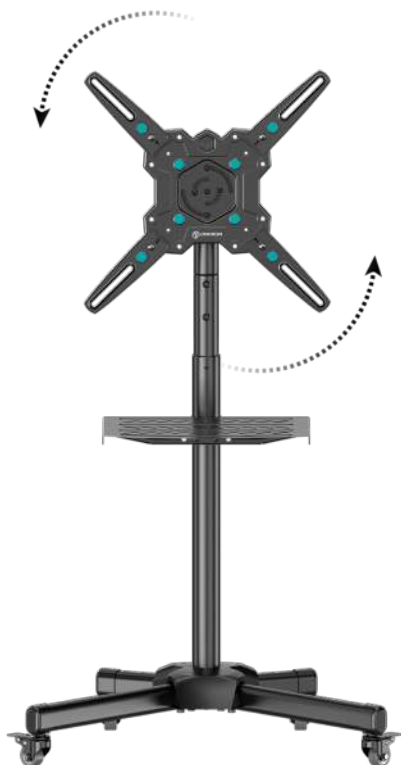
Стойка для ТВ, мобильная

TS1551

Для ТВ диагональю
 Допустимый вес ТВ
 Допустимый общий вес
 VESA (мм)
 Регулировка высоты
 Материал
 Цветовые решения

до **70"**

40" - 70"
 45.5 кг
 55.5 кг
 100x100 - 600x400
 120 - 150 см
 сталь, пластик



Стойка для ТВ, мобильная

TS1171

Для ТВ диагональю
 Допустимый вес ТВ
 Допустимый общий вес
 VESA (мм)
 Наклон
 Поворот
 Вращение
 Регулировка высоты
 Материал
 Цветовые решения

до **60"**

23" - 60"
 36 кг
 41 кг
 100x100 - 400x400
 -5° ~ +15°
 -42° ~ +42°
 -90° ~ +5°
 100.5 - 155 см
 сталь, пластик



Bestseller

Стойка для двух ТВ, мобильная

TS1351

Для ТВ диагональю
Допустимый вес ТВ
Допустимый общий вес
VESA (мм)
Регулировка высоты
Материал
Цветовые решения

до 65"

32" - 65"
45 кг
50 кг
100x100 - 600x400
120 - 150 см
сталь, пластик



TS1171 Black | Стойка для ТВ, мобильная

Мобильные стойки | ONKRON

Стойка для ТВ, мобильная

TS1350

Для ТВ диагональю
Допустимый общий вес
VESA (мм)
Наклон
Регулировка высоты
Материал
Цветовые решения

до **70"**

32" - 70"
45 кг
100x100 - 600x400
0° ~ +90°
87 - 117,5 см
сталь, пластик



New

Стойка для ТВ, мобильная

TS1380

Для ТВ диагональю
Допустимый общий вес
VESA (мм)
Наклон
Регулировка высоты
Материал
Цветовые решения

до **83"**

50" - 83"
70 кг
100x100 - 800x500
0° ~ +90°
90 - 120 см
сталь, пластик





TS1380 Black | Стойка для ТВ и интерактивных панелей



TS5551 Black | Стойка для ТВ

Интерьерные

Практичные и стильные модели, которые органично впишутся в любой интерьер. Изготовлены из премиум-материалов и обладают широкими возможностями регулировок экрана для комфортного просмотра.

New



Стойка для ТВ

TS5551

Для ТВ диагональю
Допустимая нагрузка
Наклон
Поворот
Вращение
VESA (мм)
Регулировка высоты
Материал

Цветовые решения

до **75"**

32" - 75"
55 кг
+5° ~ -15°
-20° ~ +20°
-90° ~ +5°
100x100 - 600x400
94 - 140 см
закаленное стекло,
алюминий, сталь



Стойка для ТВ

TS5060

Для ТВ диагональю
Допустимая нагрузка
VESA (мм)
Поворот
Высота
Материал

Цветовые решения

до **60"**

30" - 60"
41 кг
100x100 - 400x400
-54° ~ +54°
до 122.5 см
закаленное стекло,
сталь



New



Стойка для ТВ

TS5040

Для ТВ диагональю
Допустимая нагрузка
VESA (мм)
Поворот
Наклон
Вращение
Материал

Цветовые решения

до 65"

32" - 65"

30 кг

100x100 - 400x400

-25° ~ +25°

-5° ~ +15°

-90° ~ +5°

закаленное стекло,
сталь



Интерьерная стойка для ТВ

TS1220

Для ТВ диагональю
Допустимая нагрузка
VESA (мм)
Поворот
Регулировка высоты
Материал
Цветовые решения

до 65"

32" - 65"

35 кг

100x100 - 400x400

360°

70 - 120 см

сталь, дерево



Настольная подставка для ТВ

PT1

Для ТВ диагональю
Допустимая нагрузка
VESA (мм)
Регулировка высоты
Материал

Толщина стекла
Цветовые решения

до **55"**

26" – 55"
30 кг
75x75 – 400x400
59,4 – 67,4 см
закаленное стекло,
сталь

10 мм



Настольная подставка для ТВ

PT2

Для ТВ диагональю
Допустимая нагрузка
VESA (мм)
Поворот
Регулировка высоты
Материал

Толщина стекла
Цветовые решения

до **65"**

32" – 65"
35 кг
100x100 – 400x400
–180° ~ +180°
0 – 62,5 см
закаленное стекло,
сталь

10 мм





Настольная подставка для ТВ

PT3

Для ТВ диагональю
Допустимая нагрузка
VESA (мм)
Поворот
Регулировка высоты
Материал

Толщина стекла
Цветовые решения

до **75"**

32" - 75"
40 кг
100x100 - 400x400
-54° ~ +54°
0 - 62.5 см
закаленное стекло,
сталь
10 мм



Настольная подставка для ТВ

PT4

Для ТВ диагональю
Допустимая нагрузка
VESA (мм)
Поворот
Регулировка высоты
Материал

Толщина стекла
Цветовые решения

до **55"**

26" - 55"
35 кг
75x75 - 400x400
-30° ~ +30°
31.5 - 43.5 см
закаленное стекло,
сталь
8 мм



Настольные кронштейны

Кронштейны для мониторов преобразуют рабочее место, делая его аккуратным и эргономичным, и позволяют регулировать положение экрана во всех плоскостях, в том числе меняя стандартный горизонтальный режим на вертикальный.



Для изогнутых
мониторов



G200 Black | Кронштейн для двух мониторов настольный

С газовой и механической пружиной



G130 Black | Настольный кронштейн для монитора

New



Настольный кронштейн для монитора

G130

Для мониторов диагональю

Допустимая нагрузка

VESA (мм)

Наклон

Поворот

Вращение

Вылет от основания

Цветовые решения

до 57"

17" - 57"

2 - 27 кг

75x75 - 200x200

+60° ~ -20°

+90° ~ -90°

+90° ~ -90°

0 - 58,5 см



New



Настольный кронштейн для монитора

G110

Для мониторов диагональю
Допустимая нагрузка
VESA (мм)
Наклон
Поворот
Вращение
Вылет от основания
Регулировка высоты
Порты
Цветовые решения

до 42"

15" - 42"
15 кг
75x75, 100x100
+45° ~ -45°
180°
360°
0 - 55 см
17 - 47 см
USB и Type-C



Настольный кронштейн для монитора

G100

Для мониторов диагональю
Допустимая нагрузка
VESA (мм)
Наклон
Поворот
Вращение
Вылет от основания
Вертикальная регулировка
Цветовые решения

до 32"

13" - 32"
1 - 9 кг
75x75, 100x100
-90° ~ +45°
180°
360°
0 - 61.5 см
17 - 50.5 см



Настольный кронштейн для монитора

G90

Для мониторов диагональю
Допустимая нагрузка
VESA (мм)
Наклон
Поворот
Вращение
Вылет от основания
Вертикальная регулировка
Цветовые решения

до 34"

13" - 34"
1 - 10 кг
75x75, 100x100
-90° ~ +45°
180°
360°
0 - 55 см
19.5 - 44.5 см



Bestseller



Настольный кронштейн для монитора

G80

Для мониторов диагональю
Допустимая нагрузка
VESA (мм)
Наклон
Поворот
Вращение
Вылет от основания
Вертикальная регулировка
Цветовые решения

до 32"

13" - 32"
2 - 8 кг
75x75, 100x100
+90° ~ -45°
180°
360°
0 - 48.5 см
17 - 41.5 см



Настольный кронштейн для монитора



G75

Для мониторов диагональю
Допустимая нагрузка
VESА (мм)
Наклон
Поворот
Вращение
Вылет от основания
Вертикальное перемещение
Цветовые решения

до **34"**

13" - 34"
2 - 12 кг
75x75, 100x100
+90° ~ -45°
180°
360°
4.7 - 55.7 см
4.2 - 64.3 см



Настольный кронштейн для монитора



G70

Для мониторов диагональю
Допустимая нагрузка
VESА (мм)
Наклон
Поворот
Вращение
Вылет от основания
Вертикальная регулировка
Цветовые решения

до **34"**

13" - 34"
1 - 8 кг
75x75, 100x100
+90° ~ -45°
180°
360°
0 - 51.4 см
60 см



Настольный кронштейн для монитора



MS80

Для мониторов диагональю
Допустимая нагрузка
VESА (мм)
Наклон
Поворот
Вращение
Вылет от основания
Цветовые решения

до **32"**

13" - 32"
2 - 8 кг
75x75, 100x100
+90° ~ -45°
180°
360°
5 - 48.6 см



New



MS75

Для мониторов диагональю
Допустимая нагрузка
VESА (мм)
Наклон
Поворот
Вращение
Вылет от основания
Цветовые решения

до **38"**

17" - 38"
3 - 11 кг
75x75, 100x100
-25° ~ +90°
+90° ~ -90°
360°
0 - 59.8 см





Bestseller



Настольный кронштейн для монитора

G200

до 32"

Для мониторов диагональю	13" - 32"
Допустимая нагрузка	1 - 9 кг (x2)
VESA (мм)	75x75, 100x100
Наклон	-90° ~ +45°
Поворот	180°
Вращение	360°
Вылет от основания	0 - 61.5 см
Вертикальная регулировка	17 - 50.5 см
Цветовые решения	<input checked="" type="radio"/> <input type="radio"/>

Настольный кронштейн для монитора

G160

до 32"

Для мониторов диагональю	13" - 32"
Допустимая нагрузка	2 - 8 кг (x2)
VESA (мм)	75x75, 100x100
Наклон	-45° ~ +90°
Поворот	180°
Вращение	360°
Вылет от основания	0 - 48.5 см
Вертикальное перемещение	17 - 41.5 см
Цветовые решения	<input checked="" type="radio"/> <input type="radio"/>

Настольный кронштейн для монитора

G140

до 32"

Для мониторов диагональю	13" - 32"
Допустимая нагрузка	1 - 8 кг (x2)
VESA (мм)	75x75, 100x100
Наклон	+90° ~ -45°
Поворот	180°
Вращение	360°
Вылет от основания	0 - 51.4 см
Вертикальная регулировка	0 - 69 см
Цветовые решения	<input checked="" type="radio"/>

Настольный кронштейн для монитора

G280

до 32"

Для мониторов диагональю	13" - 32"
Допустимая нагрузка	1 - 9 кг (x3)
VESA (мм)	75x75, 100x100
Наклон	+90° ~ -45°
Поворот	180°
Вращение	360°
Вылет от основания	0 - 75.7 см
Вертикальное перемещение	0 - 65 см
Цветовые решения	<input checked="" type="radio"/>



С механической регулировкой

Настольный кронштейн для монитора



D101E

Для мониторов диагональю
Допустимая нагрузка
VESA (мм)
Наклон
Поворот
Вращение
Вылет от основания
Вертикальное перемещение
Цветовые решения

до **34"**

13" - 34"
8 кг
75x75, 100x100
-45° ~ +45°
180°
360°
8.7 см
43.5 см



Настольный кронштейн для монитора



D101FS

Для мониторов диагональю
Допустимая нагрузка
VESA (мм)
Наклон
Поворот
Вращение
Вылет от основания
Вертикальное перемещение
Цветовые решения

до **34"**

13" - 34"
8 кг
75x75, 100x100
-45° ~ +45°
180°
360°
8.7 см
43.5 см



Настольный кронштейн для монитора

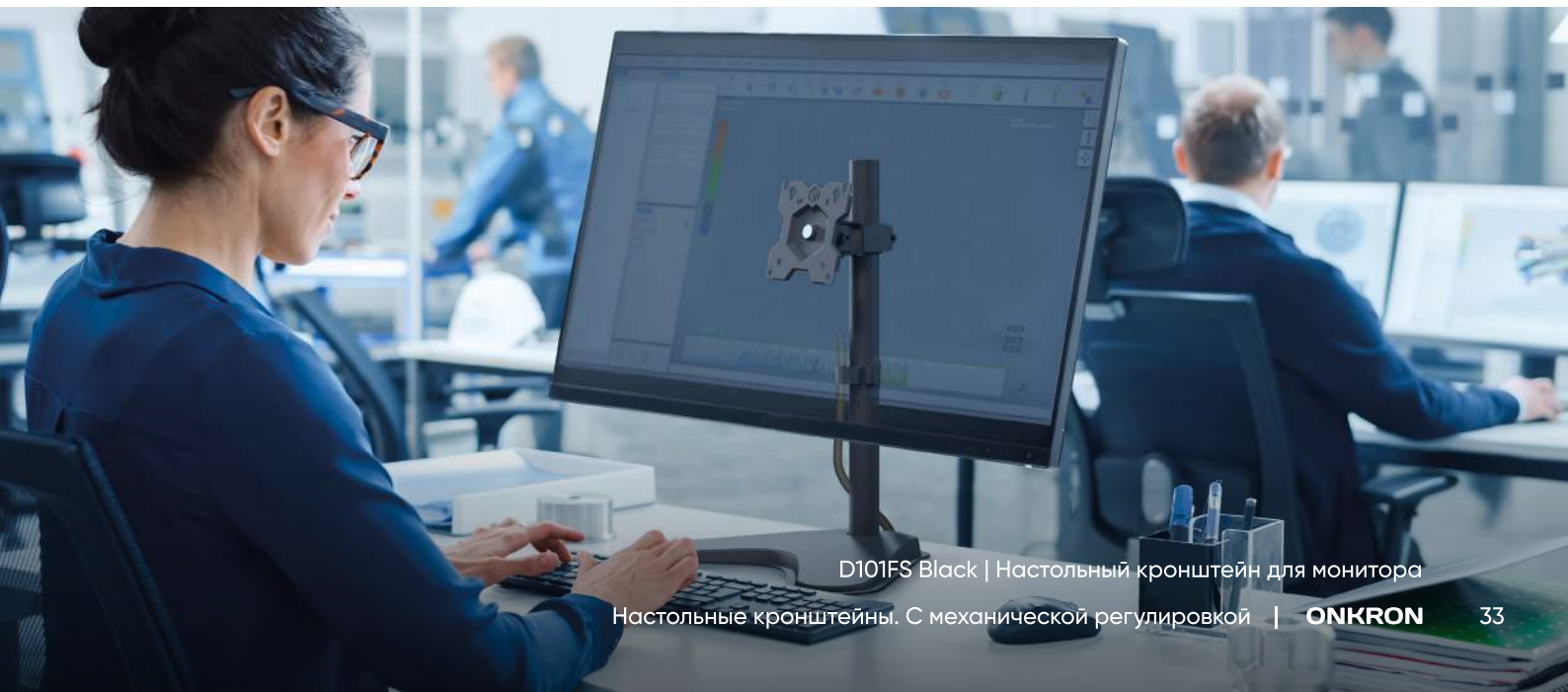


D121E

Для мониторов диагональю
Допустимая нагрузка
VESA (мм)
Наклон
Поворот
Вращение
Вылет от основания
Вертикальное перемещение
Цветовые решения

до **34"**

13" - 34"
8 кг
75x75, 100x100
-45° ~ +45°
180°
360°
45 см
43.5 см



D101FS Black | Настольный кронштейн для монитора



Настольный кронштейн для монитора

D208E

Для мониторов диагональю
Допустимая нагрузка
VESA (мм)
Наклон
Поворот
Вращение
Вылет от основания
Вертикальное перемещение
Цветовые решения

до **34"**

13" – 34" (x2)
8 кг (x2)
75x75, 100x100
-45° ~ +45°
180°
360°
8.7 см
88.3 см



Настольный кронштейн для монитора

D208FS

Для мониторов диагональю
Допустимая нагрузка
VESA (мм)
Наклон
Поворот
Вращение
Вылет от основания
Вертикальная регулировка
Цветовые решения

до **34"**

13" – 34"
8 кг (x2)
75x75, 100x100
-45° ~ +45°
180°
360°
8.7 см
88.3 см



Настольный кронштейн для монитора

D221E

Для мониторов диагональю
Допустимая нагрузка
VESA (мм)
Наклон
Поворот
Вращение
Вылет от основания
Вертикальное перемещение
Цветовые решения

до **32"**

13" – 32"
8 кг (x2)
75x75, 100x100
-45° ~ +45°
180°
360°
38.1 см
43.5 см



Настольный кронштейн для монитора

D421E

Для мониторов диагональю
Допустимая нагрузка
VESA (мм)
Угол наклона
Поворот
Вращение
Вылет от основания
Вертикальное перемещение
Цветовые решения

до **32"**

13" – 32"
8 кг (x 4)
75x75, 100x100
-90° ~ +90°
180°
360°
0 – 38.1 см
22 – 44 см





D421E Black | Настольный кронштейн для монитора

Настенные кронштейны для ТВ

Настенные кронштейны давно стали неотъемлемой частью современной жизни, поскольку помогают существенно сэкономить место в помещении. Среди ключевых достоинств кронштейнов - надёжность, широкие возможности регулировок угла обзора, материалы высокого качества и простой монтаж.



Портретный режим



Вращение



Интерактивные панели



UT12 Black | Кронштейн для ТВ наклонный



Наклонно-поворотные кронштейны для ТВ

New



Кронштейн для ТВ наклонно-поворотный

M10

Для ТВ диагональю
Допустимая нагрузка
VESA (мм)
Наклон
Поворот
Расстояние от стены
Цветовые решения

до 120"

42" - 120"
100 кг
200x100 - 1000x600
+9° ~ -13°
-45° ~ +45°
9 - 60 см



New



Кронштейн для ТВ наклонно-поворотный

SM2

Для ТВ диагональю
 Допустимая нагрузка
 VESA (мм)
 Наклон
 Поворот
 Вращение
 Расстояние от стены
 Цветовые решения

до 90"

32" – 90"
 40 кг
 200x200 – 600x400
 -10° ~ +10°
 60°
 -3° ~ +3°
 2 – 24,5 см



New



Кронштейн для ТВ наклонно-поворотный

SM6

Для ТВ диагональю
 Допустимая нагрузка
 VESA (мм)
 Наклон
 Поворот
 Вращение
 Расстояние от стены
 Цветовые решения

до 90"

32" – 90"
 50 кг
 200x200 – 600x400
 -10° ~ +5°
 80°
 -3° ~ +3°
 3,4 – 33 см



New



Кронштейн для ТВ наклонно-поворотный

SM6L

Для ТВ диагональю
 Допустимая нагрузка
 VESA (мм)
 Наклон
 Поворот
 Вращение
 Расстояние от стены
 Цветовые решения

до 90"

32" – 90"
 50 кг
 200x200 – 600x400
 -10° ~ +5°
 80°
 -3° ~ +3°
 3,4 – 41,5 см



Кронштейн для ТВ наклонно-поворотный

M8L

Для ТВ диагональю
 Допустимая нагрузка
 VESA (мм)
 Наклон
 Вращение
 Поворот
 Расстояние от стены
 Цветовые решения

до 110"

42" – 110"
 100 кг
 100x100 – 800x600
 -5° ~ +15°
 0° ~ -90°
 -90° ~ +90°
 10,3 – 103 см





Кронштейн для ТВ наклонно-поворотный

NP47

Для ТВ диагональю
Допустимая нагрузка
VESА (мм)
Наклон
Поворот
Расстояние от стены
Цветовые решения

до **75"**

40"-75"
35 кг
100x100 - 400x400
-5° ~ +8°
180°
6.5 - 70.7 см



Кронштейн для ТВ наклонно-поворотный

M7L

Для ТВ диагональю
Допустимая нагрузка
VESА (мм)
Наклон
Поворот
Расстояние от стены
Цветовые решения

до **75"**

40" - 75"
68 кг
100x100 - 600x400
-5° ~ +15°
180°
11 - 71.1 см



Кронштейн для ТВ наклонно-поворотный

M6L

Для ТВ диагональю
Допустимая нагрузка
VESА (мм)
Наклон
Поворот
Расстояние от стены
Цветовые решения

до **75"**

40" -75"
45.5 кг
200x100 - 600x400
-5° ~ +8°
140°
5.4 - 50 см



Кронштейн для ТВ наклонно-поворотный

M5

Для ТВ диагональю
Допустимая нагрузка
VESА (мм)
Наклон
Поворот
Вылет от стены
Цветовые решения

до **70"**

37" - 70"
36.4 кг
100x100 - 400x400
-2° ~ +10°
140°
4.2 - 45.2 см





Bestseller



Кронштейн для ТВ наклонно-поворотный

M4 Roto

Для ТВ диагональю
 Допустимая нагрузка
 VESA (мм)
 Наклон
 Поворот
 Вращение
 Расстояние от стены
 Цветовые решения

до 65"

32" – 65"
 41 кг
 100x100 – 400x400
 +5° ~ -15°
 180°
 -90° ~ +5°
 6 – 49,6 см



Кронштейн для ТВ наклонно-поворотный

M4

Для ТВ диагональю
 Допустимая нагрузка
 VESA (мм)
 Наклон
 Поворот
 Регулировка уровня
 Расстояние от стены
 Цветовые решения

до 65"

32" – 65"
 35 кг
 100x100 – 400x400
 -5° ~ +8°
 180°
 -4° ~ +4°
 5,5 – 50 см



Кронштейн для ТВ наклонно-поворотный

M2

Для ТВ диагональю
 Допустимая нагрузка
 VESA (мм)
 Наклон
 Поворот
 Расстояние от стены
 Цветовые решения

до 65"

26" – 65"
 35 кг
 100x100 – 400x400
 -2° ~ +12°
 80°
 4 – 21 см



Кронштейн для ТВ наклонно-поворотный

M4S Roto

Для ТВ диагональю
 Допустимая нагрузка
 VESA (мм)
 Наклон
 Поворот
 Вращение
 Расстояние от стены
 Цветовые решения

до 43"

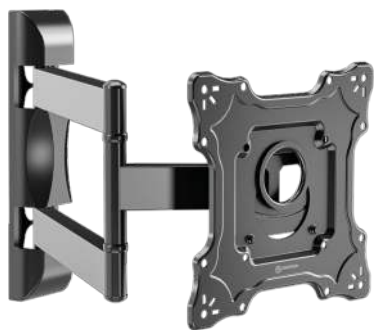
17" – 43"
 35 кг
 100x100 – 200x200
 +5° ~ -15°
 180°
 -90° ~ +5°
 5,4-49 см





M4S Black | Кронштейн для ТВ наклонно-поворотный

Bestseller



Кронштейн для ТВ наклонно-поворотный

M4S

Для ТВ диагональю
Допустимая нагрузка
VESA (мм)
Наклон
Поворот
Расстояние от стены
Цветовые решения

до 43"

17" - 43"
35 кг
100x100 - 200x200
-5° ~ +8°
180°
5.5 - 50 см



Кронштейн для ТВ наклонно-поворотный

M2S

Для ТВ диагональю
Допустимая нагрузка
VESA (мм)
Наклон
Поворот
Расстояние от стены
Цветовые решения

до 43"

17" - 43"
35 кг
100x100 - 200x200
-2° ~ +12°
80°
3.5 - 20.5 см



Кронштейн для ТВ наклонно-поворотный



M3S

Для ТВ диагональю
Допустимая нагрузка
Наклон
Расстояние от стены
Цветовые решения

до **43"**

17" - 43"

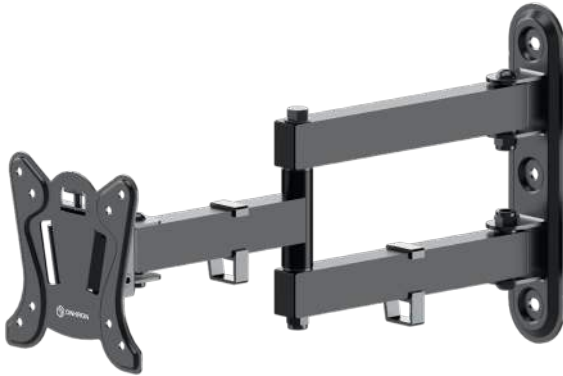
35 кг

-8° ~ +8°

8,5 см



Кронштейн для ТВ наклонно-поворотный



NP15

Для ТВ диагональю
Допустимая нагрузка
VESA (мм)
Наклон
Поворот
Расстояние от стены
Цветовые решения

до **32"**

10" - 32"

25 кг

75x75 - 100x100

-8° ~ +8°

180°

6,5 - 40,8 см



Кронштейн для ТВ наклонно-поворотный



NP14

Для ТВ диагональю
Допустимая нагрузка
VESA (мм)
Наклон
Поворот
Расстояние от стены
Цветовые решения

до **32"**

10" - 32"

25 кг

75x75 - 100x100

-8° ~ +8°

180°

6,5 - 20,8 см



Кронштейн для ТВ наклонно-поворотный



NP13

Для ТВ диагональю
Допустимая нагрузка
VESA (мм)
Наклон
Поворот
Расстояние от стены
Цветовые решения

до **32"**

10" - 32"

25 кг

75x75 - 100x100

-8° ~ +8°

180°

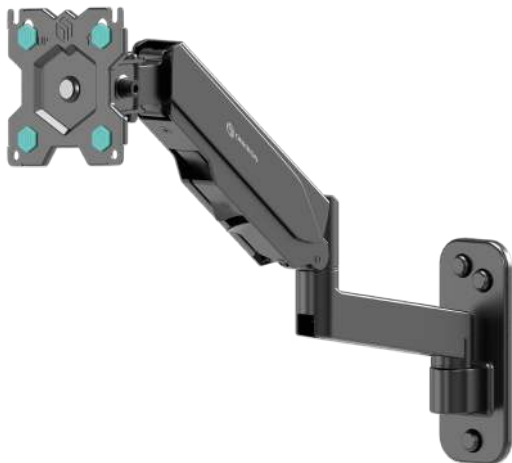
8,5 см





Наклонно-поворотные кронштейны для мониторов и ТВ

R4 Roto Black | Кронштейн для ТВ наклонно-поворотный



Настенный кронштейн для мониторов и ТВ

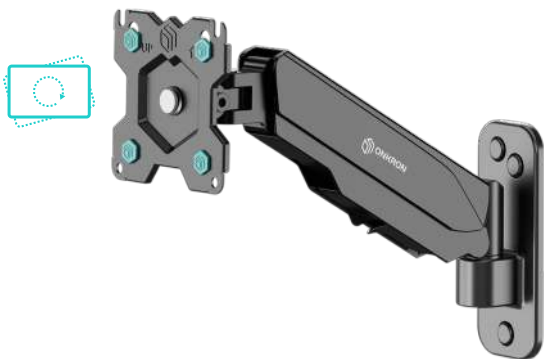
G150

Для ТВ диагональю
Допустимая нагрузка
VESA (мм)
Наклон
Поворот
Вылет от стены
Вертикальная регулировка
Цветовые решения

до **34"**

13" - 34"
1 - 8 кг
75x75 - 100x100
+90° ~ -45°
180°
9.9 - 51.7 см
28 см



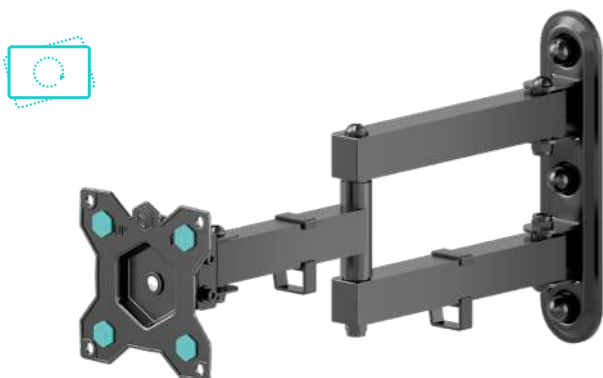


Настенный кронштейн для мониторов и ТВ

G120

до 34"

Для ТВ диагональю	13" - 34"
Допустимая нагрузка	1 - 8 кг
VESA (мм)	75x75 - 100x100
Наклон	+90° ~ -45°
Поворот	180°
Вылет от стены	9 - 34,8 см
Вертикальная регулировка	28 см
Цветовые решения	●



Настенный кронштейн для мониторов и ТВ

R4

до 35"

Для ТВ диагональю	10" - 35"
Допустимая нагрузка	20 кг
VESA (мм)	75x75 - 100x100
Наклон	-8° ~ +8°
Поворот	180°
Вращение	360°
Расстояние от стены	8 - 42 см
Цветовые решения	●

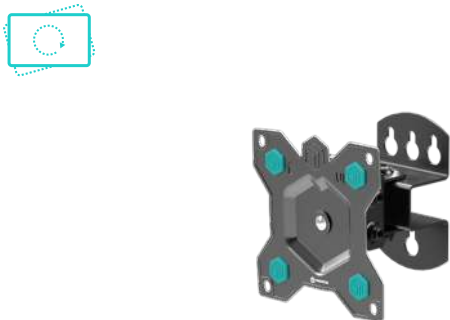


Настенный кронштейн для мониторов и ТВ

R2

до 35"

Для ТВ диагональю	10" - 35"
Допустимая нагрузка	20 кг
VESA (мм)	75x75 - 100x100
Наклон	-8° ~ +8°
Поворот	-70° ~ +70°
Вращение	360°
Расстояние от стены	8 - 22 см
Цветовые решения	●



Настенный кронштейн для мониторов и ТВ

R3

до 35"

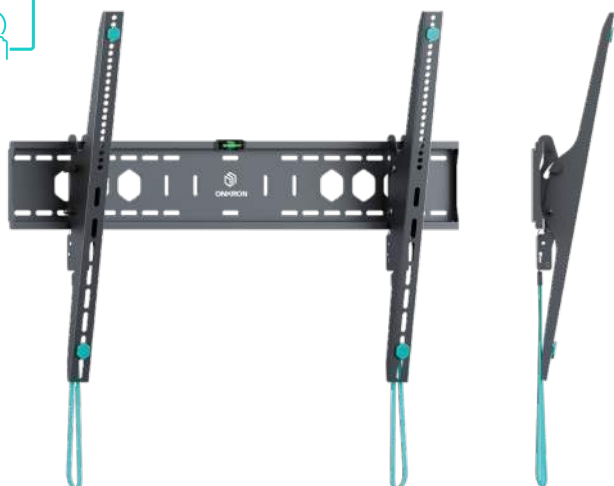
Для ТВ диагональю	10" - 35"
Допустимая нагрузка	20 кг
VESA (мм)	75x75 - 100x100
Наклон	-8° ~ +8°
Поворот	-45° ~ +45°
Вращение	360°
Расстояние от стены	90 мм
Цветовые решения	●



Наклонные кронштейны

UT12 Black | Кронштейн для ТВ наклонный

New



Кронштейн для ТВ наклонный

UT12

Для ТВ диагональю

Допустимый вес ТВ

VESA (мм)

Наклон

Расстояние от стены

Цветовые решения

до 110"

60" - 110"

120 кг

200x200 - 900x600

+5° ~ -10°

8,5 см





Bestseller



Bestseller



Кронштейн для ТВ наклонный

UT4

Для ТВ диагональю
Допустимая нагрузка
VESA (мм)
Наклон
Расстояние от стены
Цветовые решения

до 100"

55" - 100"
75 кг
75x75 - 800x600
0° ~ +15°
7,8 см



Кронштейн для ТВ наклонный

TM6

Для ТВ диагональю
Допустимая нагрузка
VESA (мм)
Наклон
Расстояние от стены
Цветовые решения

до 85"

43" - 85"
68,2 кг
75x75 - 600x400
0° ~ +12°
3,5 - 14,5 см



Кронштейн для ТВ наклонный

TM5

Для ТВ диагональю
Допустимая нагрузка
VESA (мм)
Наклон
Расстояние от стены
Цветовые решения

до 70"

32" - 70"
60 кг
75x75 - 400x400
0° ~ +12°
3,5 - 14,5 см



Кронштейн для ТВ наклонный

TM4

Для ТВ диагональю
Допустимая нагрузка
VESA (мм)
Наклон
Расстояние от стены
Цветовые решения

до 43"

17" - 43"
36,4 кг
75x75 - 200x200
0° ~ +15°
3,5 - 10,5 см





Кронштейн для ТВ наклонный

SN14

Для ТВ диагональю
Допустимая нагрузка
VESA (мм)
Наклон
Расстояние от стены
Цветовые решения

до **65"**

32" - 65"
68.2 кг
75x75-400x400
0° ~ +12°
3.5 - 14.5 см



Кронштейн для ТВ наклонный

SN31

Для ТВ диагональю
Допустимая нагрузка
VESA (мм)
Наклон
Расстояние от стены
Цветовые решения

до **32"**

10" - 32"
20 кг
75x75 - 100x100
-5° ~ +15°
30 мм



SN31 Black | Кронштейн для ТВ наклонный





UT4 Black | Кронштейн для ТВ наклонный

Наклонные кронштейны | **ONKRON**



Фиксированные кронштейны

New



Кронштейн для ТВ фиксированный

UF12

Для ТВ диагональю

Допустимый вес ТВ

VESA (мм)

Расстояние от стены

Материал

Цветовые решения

до **110"**

60" - 110"

120 кг

200x200 - 900x600

35 мм

сталь





Кронштейн для ТВ фиксированный

UF4

Для ТВ диагональю
 Допустимая нагрузка
 VESA (мм)
 Расстояние от стены
 Материал
 Цветовые решения

до 100"

55" - 100"
 75 кг
 75x75 - 800x600
 35 мм
 сталь



Кронштейн для ТВ фиксированный

FM6

Для ТВ диагональю
 Допустимая нагрузка
 VESA (мм)
 Расстояние от стены
 Цветовые решения

до 85"

43" - 85"
 68.2 кг
 75x75 - 600x400
 29 мм



Кронштейн для ТВ фиксированный

FM5

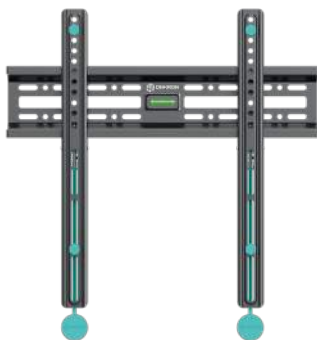
Для ТВ диагональю
 Допустимая нагрузка
 VESA (мм)
 Расстояние от стены
 Цветовые решения

до 65"

32" - 65"
 56 кг
 75x75 - 400x400
 29 мм



Bestseller



Кронштейн для ТВ фиксированный

FM2

Для ТВ диагональю
 Допустимая нагрузка
 VESA (мм)
 Расстояние от стены
 Цветовые решения

до 65"

32" - 65"
 50 кг
 75x75 - 400x400
 30 мм



Кронштейн для ТВ фиксированный



FM1

Для ТВ диагональю
Допустимая нагрузка
VESA (мм)
Расстояние от стены
Цветовые решения

до **43"**

17" - 43"
30 кг
75x75 - 200x200
30 мм



Кронштейн для ТВ фиксированный



M1S

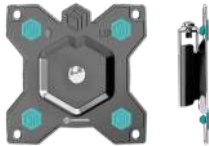
Для ТВ диагональю
Допустимая нагрузка
VESA
Расстояние от стены
Цветовые решения

до **43"**

17" - 43"
35 кг
75x75-200x200
16 мм



Кронштейн для ТВ фиксированный



R1

Для ТВ диагональю
Допустимая нагрузка
VESA (мм)
Расстояние от стены
Вращение
Цветовые решения

до **35"**

10" - 35"
20 кг
75x75 - 100x100
22 мм
360°



Кронштейн для ТВ фиксированный



NN31

Для ТВ диагональю
Допустимая нагрузка
VESA (мм)
Расстояние от стены
Цветовые решения

до **32"**

10" - 32"
25 кг
75x75 - 100x100
12 мм





R1 Black | Кронштейн для ТВ фиксированный

Фиксированные кронштейны | **ONKRON**



N2L Black | Потолочный кронштейн для ТВ

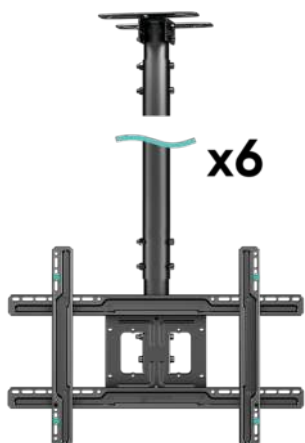
Потолочные и проекторные кронштейны

Освобождают место в помещении, позволяя крепить экран к потолку и настраивать его высоту. Легко адаптируются к положению аудитории благодаря функциям наклона и поворота.



Для проекторов

Потолочный кронштейн для ТВ



N2L

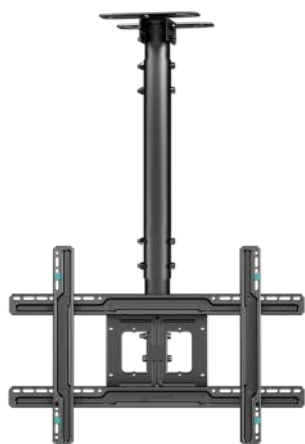
Для ТВ с диагональю
Допустимая нагрузка
Наклон
VESА (мм)
Поворот
Регулировка высоты
Материал
Цветовые решения

до **80"**

32" – 80"
68.2 кг
-5° ~ +15°
100x100 – 600x400
60°
71.7 – 310.4 см



Потолочный кронштейн для ТВ



N1L

Для ТВ с диагональю
Допустимая нагрузка
Наклон
VESА (мм)
Поворот
Вылет от потолка
Материал
Цветовые решения

до **80"**

32" – 80"
68.2 кг
-5° ~ +15°
100x100 – 600x400
60°
71.7 – 158.4 см



Потолочный кронштейн для проектора



K5A

Допустимый вес проектора
Наклон
Установочные диаметры
Поворот
Регулировка высоты
Материал
Цветовые решения

10 кг
-30° ~ +30°
24 – 39 см
+15° ~ -15°
40 – 60 см



Потолочный кронштейн для проектора



K3A

Допустимый вес проектора
Наклон
Установочные диаметры
Поворот
Регулировка высоты
Материал
Цветовые решения

10 кг
-30° ~ +30°
24 – 39 см
+15° ~ -15°
29 – 39 см





N1L Black | Потолочный кронштейн для ТВ

Потолочные кронштейны | **ONKRON**



Профессиональная серия

Стойки и кронштейны, которые поднимут ваш бизнес на новый уровень.



FSPRO2L22 Silver | Напольный мобильный стенд для видеостен 2x2

Стойка для двух ТВ, мобильная

TS1881DV

Для ТВ диагональю
Допустимый общий вес
Допустимый вес ТВ
VESA (мм)
Регулировка высоты
Материал
Цветовые решения

до **65"**

50" - 65" (x2)
105,9 кг
45,5 кг (x2)
200x200 - 800x500
135 - 165 см

сталь



Напольный мобильный стенд для видеостен 2x2

FSPRO2L22

Для ТВ диагональю
Максимальная нагрузка
VESA (мм)
Высота
Регулировка
Материал
Цветовые решения

до **55"**

40" - 55"
50 кг (x4)
200x200 - 600x400
196 см
6 точек

алюминий, сталь



PRO7G

Для ТВ диагональю
Допустимая нагрузка
VESA (мм)
Расстояние от стены
Механизм выдвижения
Регулировка
Блокировка раскрытия
Цветовые решения

до 70"

50" - 70"
50 кг
75x75 - 600x600
2.5 - 27.5 см
газовая пружина
6 точек
Есть



PRO7M

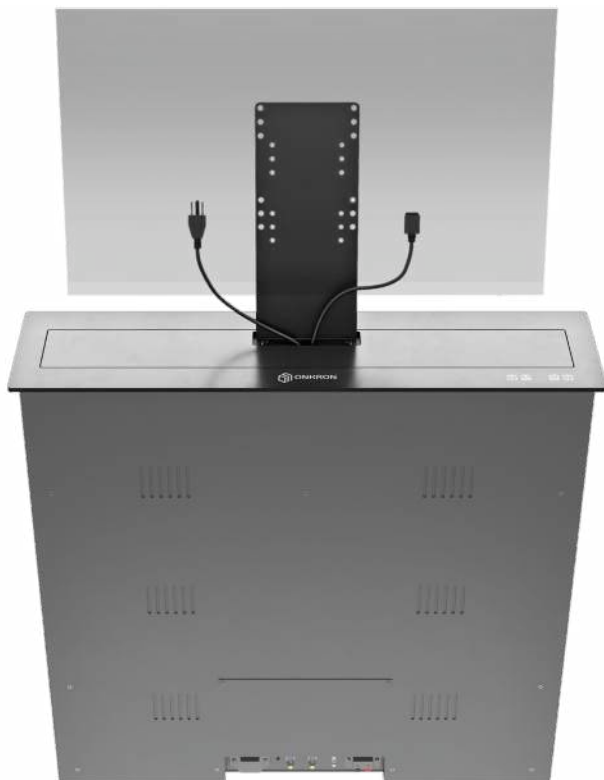
Для ТВ диагональю
Допустимая нагрузка
VESA (мм)
Расстояние от стены
Механизм выдвижения
Регулировка
Цветовые решения

до 70"

40" - 70"
45 кг
75x75 - 600x400
6.6 - 26.8 см
механическая пружина
6 точек



New



Лифт для монитора

NWS-SC24

Для мониторов диагональю

17" - 24"

Нагрузка

15 кг

VESA (мм)

75x75 - 100x100

Наклон

15°

Управление с пульта

Да

Цветовые решения



New



Лифт для монитора

NWS-UM-D156

Количество экранов

2

Основной экран

15.6"

Разрешение основного экрана

1920x1080

Сенсорный основной экран

Да

Дополнительный экран

10.1"

Разрешение дополнительного экрана

1280x800

Наклон

0-30°

Управление с пульта

Да

Цветовые решения






200%

NWS-SC24 Black | Лифт для монитора

Профессиональная серия | **ONKRON**



TS1881 White
Стойка для ТВ, мобильная

APST1881 Black
Держатель сетевого фильтра-удлинителя

APP1881 Black
Организер для мобильной стойки

AWL75 White
Комплект колес

Аксессуары

Полезные дополнения для стоек и кронштейнов, позволяющие расширить их возможности и сделать использование ещё удобнее.

ADV1881

Для ТВ диагональю

Нагрузка

VESA (мм)

Подходит для стоек

до **65"**

40" - 65"

90,9 кг

200x200 - 800x500

TS1881



Электропривод для ТВ-стойки

AMT1800

Регулировка высоты

Скорость

Дальность действия пульта ДУ

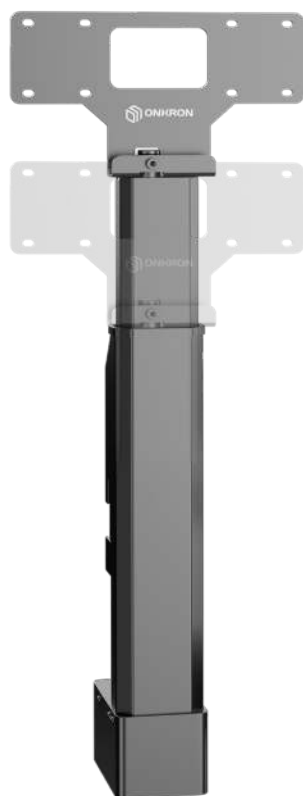
Максимальная нагрузка

39 см

13 мм/сек

5 м

90 кг



Адаптер наклона

ATL1881

Наклон	10°
Подходит для стоек	TS1881, TS1892
Материал	сталь



Дополнительная полка для стойки

APT1881

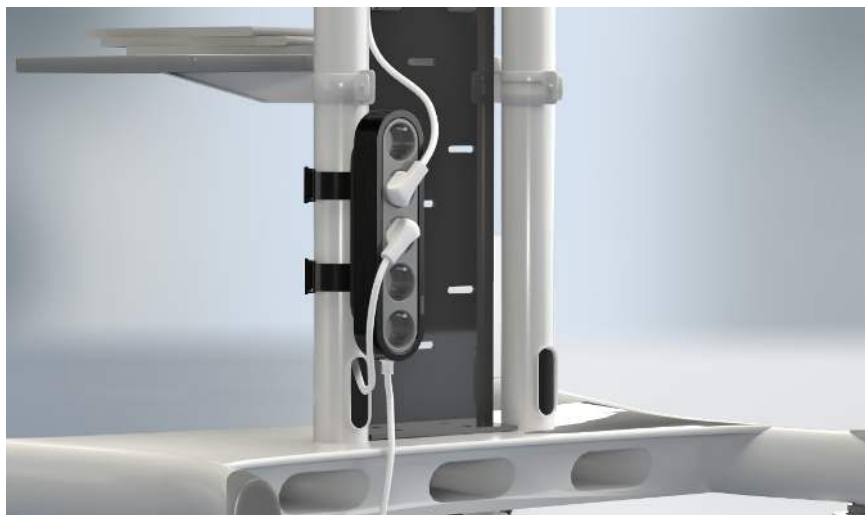
Нагрузка	5 кг
Подходит для стоек	TS1881, TS1892
Материал	пластик



Держатель удлинителя

APS1881

Нагрузка	2 кг
Подходит для стоек	TS1881, TS1892
Диаметр крепления	60-65 мм
Материал	



Органайзер для мобильной стойки

APP1881

Нагрузка на элемент	2 кг
Подходит для стоек	TS1881, TS1892
Материал	акрил



Адаптер наклона

ATL1551

Наклон	10°
Подходит для стоек	TS1551, TS1552
Материал	сталь



Полка для мобильной стойки

APT1551

Нагрузка	5 кг
Подходит для стоек	TS1551, TS1552
Материал	пластик






Комплект колёс увеличенного диаметра

AWL75

Диаметр
Совместимые стойки
Диаметр резьбы
Цветовые решения

75 мм
TS1551, TS1552, TS1881, TS2771,
TS1571, TS1871
12 мм




VESA-адаптер

A2G

VESA (мм)

200x100, 200x200

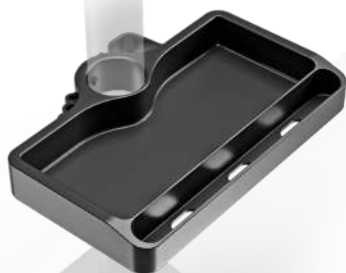


Кронштейн для мини-ПК и ноутбука

A2N

Нагрузка
VESA (мм)
Ширина

5 кг
75x75, 100x100
18 - 92 мм



Органайзер для настольного кронштейна

A35

Нагрузка
Диаметр колонны
Размеры

3 кг
3 - 3.5 см
18 x 10.5 см



APM-13T

Диагональ

10.1" - 12.9"

Вращение

360°

Толщина

до 10 мм

Материал

сталь

Цветовые решения





CDF222E White | Моторизированное подстолье с регулировкой по высоте



Эргономичные СТОЛЫ И ПОДСТОЛЬЯ

Столы с электроприводом или механической регулировкой высоты помогут создать идеальное рабочее место, сохранить осанку и повысить работоспособность.

New



Моторизованное подстолье

CDF222E

Грузоподъемность	100 кг
Высота	73 - 120 см
Столешница	160 x 60 см
Скорость	25 мм/сек
Боковая пластина	57 см
Ширина	100 - 155 см
Шнур	250 см
Цветовые решения	<input checked="" type="radio"/> <input type="radio"/>

New



Моторизованный стол

WDT221E

Грузоподъемность	60 кг
Высота	71 - 118 см
Столешница	140 x 60 см
Скорость	25 мм/сек
Боковая пластина	50 см
Ножки	60 x 6 x 2 см
Шнур	150 см
Цветовые решения	<input checked="" type="radio"/> <input type="radio"/>

New



Моторизованное подстолье

WDF221E

Грузоподъемность	70 кг
Высота	71 - 118 см
Столешница	140 x 60 см
Скорость	25 мм/сек
Боковая пластина	50 см
Ширина	100 - 140 см
Ножки	60 x 6 x 2 см
Шнур	150 см
Цветовые решения	<input checked="" type="radio"/> <input type="radio"/>

Передвижной стол с регулировкой высоты

LMG30

Регулировка высоты	75.5 - 115 см
Нагрузка	8 кг
Столешница	40 x 38.6 см
Цветовые решения	<input type="radio"/>





WDT221E Black | Моторизированный стол с регулировкой по высоте

Покупайте
ОНЛАЙН

Scan
me!



shop.onkron.ru

Главная > Стойки для интерактивных панелей и телевизоров > Интерьерные

для ТВ от 32" до 55"



★ 4.8 1224
ONKRON подставка для телевизора 26"-55" настольная, чёрная PT1

4 613 P



★ 4.9 211
ONKRON подставка для телевизора 32"-65" настольная, чёрная PT2

6 656 P



★ 4.8 128
ONKRON подставка для телевизора 32"-75" настольная, чёрная PT3

6 978 P



★ 4.7 107
ONKRON стойка для телевизора с кронштейном 26"-65", чёрная TS1140

8 172 P



★ 4.8 18
ONKRON стойка для телевизора с кронштейном 30"-60", чёрная TS5060

8 484 P



★ 4.7 207
ONKRON стойка для телевизора с кронштейном 30"-60", чёрная TS5065

8 591 P



★ 4.8 360
ONKRON стойка для телевизора с кронштейном 32"-65", чёрная TS5580

11 817 P



★ 4.9 277
ONKRON стойка для телевизора 32"-65", чёрная TS1220

12 355 P

Эксперт ONKRON
Приветствую! Вы на сайте производителя первых class. Решите кронштейны и стойки ONKRON! Ответу на любые вопросы!

Интерьерная стойка для ТВ

TS5550

Для ТВ диагональю
Допустимый общий вес
Допустимый вес ТВ
VESA (мм)
Поворот
Регулировка высоты
Материал
Цветовые решения

до **65"**

32" - 65"
40 кг
30 кг
100x100 - 600x400
-25° ~ +25°
109,5 - 129,5 см
сталь, закалённое
стекло



Интерьерная стойка для ТВ

TS1140

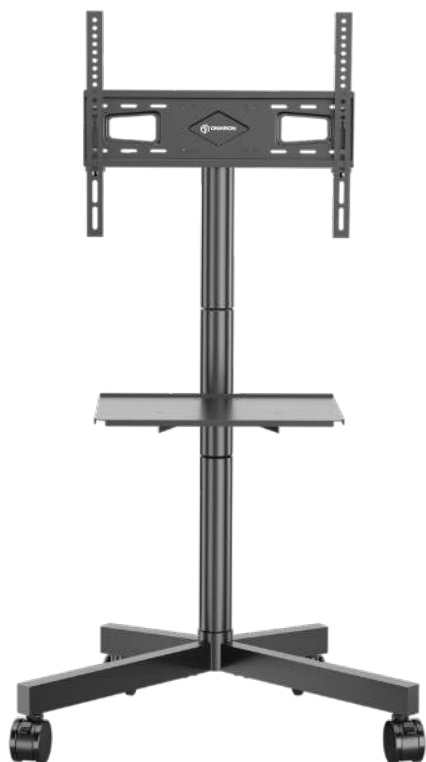
Для ТВ диагональю
Допустимый общий вес
VESA (мм)
Регулировка высоты
Материал
Цветовые решения

до **65"**

26" - 65"
35 кг
100x100 - 400x400
88 - 110 см
сталь



New



Стойка для ТВ, мобильная

TS1131

Для ТВ диагональю
Допустимый общий вес
Допустимый вес ТВ
VESA (мм)
Наклон
Регулировка высоты
Материал
Цветовые решения

до 55"

26" - 55"
40 кг
35 кг
100x100 - 400x400
+3° ~ -7°
113 - 125 см
сталь



TS1140 White | Интерьерная стойка для ТВ

Покупайте онлайн | ONKRON



New



New



Настольный кронштейн для монитора

G50

Для мониторов диагональю
Допустимая нагрузка
VESA (мм)
Наклон
Поворот
Вращение
Вылет
Вертикальное перемещение
Цветовые решения

до **32"**

13" - 32"
2 - 8 кг
75x75, 100x100
-90° ~ +45°
180°
360°
0 - 49 см
16 - 41.5 см



Настольный кронштейн для монитора

G45

Для мониторов диагональю
Допустимая нагрузка
VESA (мм)
Наклон
Поворот
Вращение
Вылет
Вертикальное перемещение
Цветовые решения

до **32"**

13" - 32"
2 - 8 кг
75x75 - 100x100
+90° ~ -45°
180°
360°
0 - 49.7 см
14.5 - 43 см



Настольный кронштейн для монитора

MS80

Для мониторов диагональю
Допустимая нагрузка
VESA (мм)
Наклон
Поворот
Вращение
Вылет
Вертикальное перемещение
Цветовые решения

до **32"**

13" - 32"
2 - 8 кг
75x75, 100x100
+90° ~ -45°
180°
360°
5 - 48.6 см
13 - 41 см



Кронштейн для ТВ фиксированный

NN24

Для ТВ диагональю
Допустимая нагрузка
VESA (мм)
Расстояние от стены
Цветовые решения

до **65"**

32" - 65"
50 кг
75x75, 400x400
30 мм



Кронштейн для ТВ наклонно-поворотный



STE644

Для ТВ диагональю
Допустимая нагрузка
VESA (мм)
Наклон
Поворот
Расстояние от стены
Цветовые решения

до **65"**

32" - 65"
45 кг
100x100 - 400x400
+3° ~ -12°
180°
6.7 - 35.5 см



Кронштейн для ТВ наклонно-поворотный



STE344

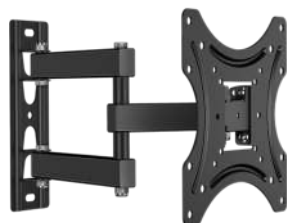
Для ТВ диагональю
Допустимая нагрузка
VESA (мм)
Наклон
Поворот
Расстояние от стены
Цветовые решения

до **55"**

26" - 55"
40 кг
75x75 - 400x400
0° ~ -15°
180°
4 - 36.5 см



Кронштейн для ТВ наклонно-поворотный



STE322

Для ТВ диагональю
Допустимая нагрузка
VESA (мм)
Наклон
Поворот
Расстояние от стены
Цветовые решения

до **43"**

17" - 43"
35 кг
75x75 - 200x200
0° ~ -15°
180°
3.4 - 36 см



STE644 Black | Кронштейн для ТВ наклонно-поворотный



Кронштейн для ТВ наклонно-поворотный



STE311

Для мониторов диагональю
Допустимая нагрузка
VESA (мм)
Наклон
Поворот
Вращение
Расстояние от стены
Цветовые решения

до **32"**

10" - 32"
15 кг
75x75, 100x100
+20° ~ -20°
180°
360°
7 - 40 см



Кронштейн для ТВ наклонный



TME-64

Для ТВ диагональю
Допустимая нагрузка
VESA (мм)
Наклон
Цветовые решения

до **70"**

37" - 70"
55 кг
75x75 - 600x400
0° ~ -12°



Кронштейн для ТВ наклонный



TME-44

Для ТВ диагональю
Допустимая нагрузка
VESA (мм)
Наклон
Цветовые решения

до **55"**

26" - 55"
45 кг
75x75 - 400x400
0° ~ -12°



Кронштейн для ТВ наклонный



TME-22

Для ТВ диагональю
Допустимая нагрузка
VESA (мм)
Наклон
Цветовые решения

до **42"**

13" - 42"
35 кг
75x75 - 200x200
0° ~ -12°



Кронштейн для ТВ фиксированный



FME-64

Для ТВ диагональю
Допустимая нагрузка
VESA (мм)
Расстояние от стены
Цветовые решения

до 70"

37" – 70"
55 кг
75x75 – 600x400
22 мм



Кронштейн для ТВ фиксированный



FME-44

Для ТВ диагональю
Допустимая нагрузка
VESA (мм)
Расстояние от стены
Цветовые решения

до 55"

26" – 55"
45 кг
75x75 – 400x400
22 мм



Кронштейн для ТВ фиксированный



FME-22

Для ТВ диагональю
Допустимая нагрузка
VESA (мм)
Расстояние от стены
Цветовые решения

до 42"

17" – 42"
35 кг
75x75 – 200x200
21 мм



FME-64 Black | Кронштейн для ТВ фиксированный

Покупайте онлайн | ONKRON

Универсальная тарелка для микроволновых печей

ER245BD

Под коуплер	17 мм
Диаметр	24.5 см
Направляющее кольцо	16.2 - 19.2 см



Универсальная тарелка для микроволновых печей

3390W1G005A

Основание	для крестовины
Диаметр	24.5 см
Направляющее кольцо	16.3 - 19.8 см



Универсальная тарелка для микроволновых печей

DE74-20102

Под коуплер	23 мм
Диаметр	28.5 см
Направляющее кольцо	17.5 - 22.2 см



Универсальная тарелка для микроволновых печей

DE74-00027A

Под коуплер	23 мм
Диаметр	25.5 см
Направляющее кольцо	18.7 - 21.8 см



Настенный кронштейн для СВЧ-печи



MW-400

Нагрузка

40 кг

Регулируемая длина

24.4-39.6 см

Цветовые решения



Набор крепежа для проводов

CM1

Для кабелей толщиной до

0.5 см

Цветовые решения



Лента-липучка для стяжки проводов

CM3

Длина

3 м

Ширина

15 мм

Цветовые решения





8 (800) 777-21-76 | info@onkron.ru